

# Válvulas de flujo SVN

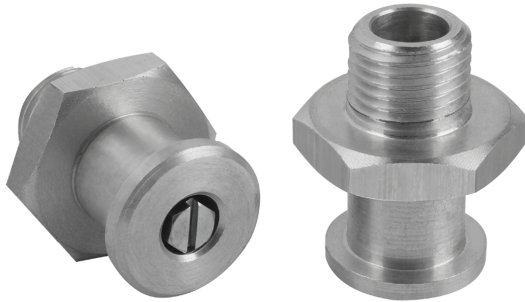
Rosca de conexión G1/4"



**Idoneidad para aplicaciones específicas de sectores profesionales**

### Aplicaciones

- Válvula de flujo para la manipulación de piezas porosas
- Desconexión individual de ventosas no ocupadas, se mantiene el vacío del sistema



Válvulas de flujo SVN

### Diseño

- Válvula de cuerpo volátil montada en poco espacio en carcasa de aluminio
- Efecto de autolimpieza para entornos polvorientos con la descarga
- La boquilla se adapta a muchos tipos de ventosas distintos (tamaño idéntico al de la boquilla estándar)

### Productos prestaciones

- Válvula de flujo especial con cuerpo volátil estrecha la línea de vacío cuando las ventosas no están ocupadas; ideal para piezas porosas
- Gracias a la boquilla de ventosa moldeada, no se necesita una boquilla adicional para muchas ventosas
- Válvula de retención autolimpiante optimizada para su uso en ambientes polvorientos

### 🔑 Código de designación Válvulas de flujo SVN

<b>SVN</b>	-	<b>G1/4-AG</b>	-	<b>N011</b>
1		2		3

#### 1 – Designación breve

Código	Diseño
SVN	SVN

#### 2 – Conexión

Código	Conexión
G1/4-AG M10x1,25	G1/4-AG M10x1,25
G1/4-AG	G1/4-AG (AG = macho (MA))

#### 3 – Familia de boquillas

Código	Modelo
N009...N019	N009...N019

La válvula de flujo SVN se suministra como producto listo para su conexión.

## Válvulas de flujo SVN

Rosca de conexión G1/4"

### Datos de pedido Válvulas de flujo SVN

Modelo	Nro. de pieza
SVN G1/4-AG N011	10.05.03.00068
SVN G1/4-AG N012	10.05.03.00074
SVN G1/4-AG N013	10.05.03.00066
SVN G1/4-AG N014	10.05.03.00070
SVN G1/4-AG N015	10.05.03.00072
SVN G1/4-AG N018	10.05.03.00054
SVN G1/4-AG N019	10.05.03.00056
SVN G1/4-AG M10x1.25-AG N009	10.05.03.00060

### Datos técnicos Válvulas de flujo SVN

Modelo	Capacidad aspiración para PU = -0,3 bar [m³/h]	Capacidad aspiración para PU = -0,3 bar [l/min]	Capacidad aspiración para PU = -0,6 bar [m³/h]	Capacidad aspiración para PU = -0,6 bar [l/min]	Flujo máx. [m³/h]*	Flujo máx. [l/min]**	Peso [g]
SVN G1/4-AG N011	2,3	38,3	3,3	55	27	450	8
SVN G1/4-AG N012	2,3	38,3	3,3	55	27	450	15
SVN G1/4-AG N013	2,3	38,3	3,3	55	27	450	9
SVN G1/4-AG N014	2,3	38,3	3,3	55	27	450	12
SVN G1/4-AG N015	2,3	38,3	3,3	55	27	450	18
SVN G1/4-AG N018	2,3	38,3	3,3	55	27	450	8
SVN G1/4-AG N019	2,3	38,3	3,3	55	27	450	18
SVN G1/4-AG M10x1.25-AG N009	2,3	38,3	3,3	55	27	450	10

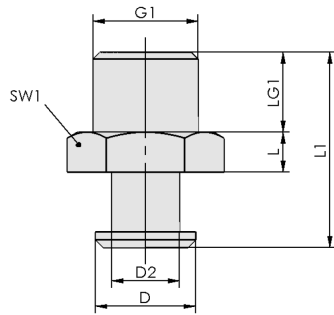
\*Presión de descarga 5 bar

\*\*Presión de descarga 5 bar

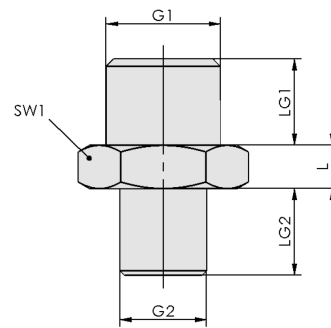
# Válvulas de flujo SVN

Rosca de conexión G1/4"

## Datos de diseño Válvulas de flujo SVN



SVN N011 - N019



SVN N009

## Válvulas de flujo SVN

Rosca de conexión G1/4"

### Datos de diseño Válvulas de flujo SVN

Modelo	D [mm]	D2 [mm]	G1	G2	L [mm]	LG1 [mm]	LG2 [mm]	L1 [mm]	SW1 [mm]
SVN G1/4-AG N011	12,5	8,5	G1/4"-MA	-	5	10	-	25,0	17
SVN G1/4-AG N012	18,0	13,0	G1/4"-MA	-	5	10	-	29,5	22
SVN G1/4-AG N013	12,5	8,5	G1/4"-MA	-	5	10	-	28,5	17
SVN G1/4-AG N014	16,5	12,5	G1/4"-MA	-	5	10	-	29,5	17
SVN G1/4-AG N015	16,5	13,0	G1/4"-MA	-	5	10	-	37,5	22
SVN G1/4-AG N018	14,0	9,0	G1/4"-MA	-	5	11	-	29,0	17
SVN G1/4-AG N019	20,0	13,5	G1/4"-MA	-	6	11	-	40,0	21
SVN G1/4-AG M10x1.25-AG N009	-	-	G1/4"-MA	M10x1.25-MA	5	10	10	-	17